

# GRUA TORRE / TOWER CRANE

GRUE A TOUR / TURMDREHKRAN

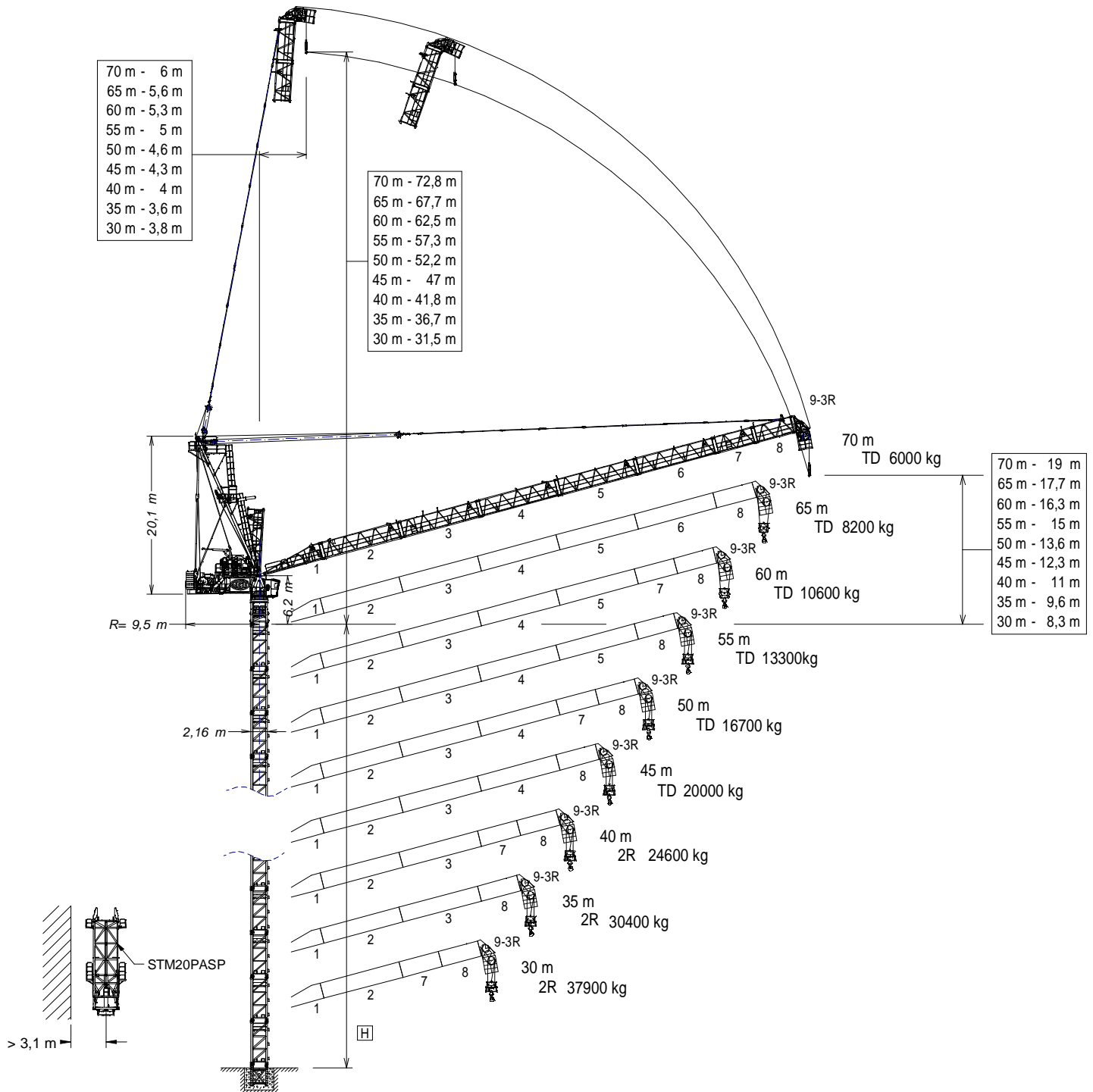
БАШЕННЫЙ КРАН / رافعة برجية

# J780PA.60



EN 14439  
C25

UNE-EN-ISO 9001



H =

Máxima altura de torre sin arriostrar (m).  
Maximum tower height without fastening (m).  
Hauteur maximale de tour sans ancrage (m).  
Maximale Höhe ohne Verstrebungen (m).  
Максимальная высота башни без крепления (м).  
أقصى ارتفاع للبرج بدون ربط (م)

\* Tramo pluma / Jib section / Tronçon de fleche  
Auslegerabschnitt / Секция стрелы / أجزاء الذراع

\*Tramo pluma 1 / Jib setion 1-----214.40.500  
\*Tramo pluma 2 / Jib setion 2-----214.41.500  
\*Tramo pluma 3 / Jib setion 3-----214.42.500  
\*Tramo pluma 4 / Jib setion 4-----214.43.500  
\*Tramo pluma 5 / Jib setion 5-----214.44.500  
\*Tramo pluma 6 / Jib setion 6-----214.45.500  
\*Tramo pluma 7 / Jib setion 7-----214.46.500  
\*Tramo pluma 8 / Jib setion 8-----214.47.000  
\* Tramo pluma 9-3R / Jib setion 9-3R ---214.48.500

ASP20 -----212.21.200  
TSP20 -----212.32.400  
TSP20-5,6 -----212.31.000  
TSP24-5,6 -----212.32.000  
TSP24/TSP20 -----212.36.000

Fecha / Date: 11/10/2022

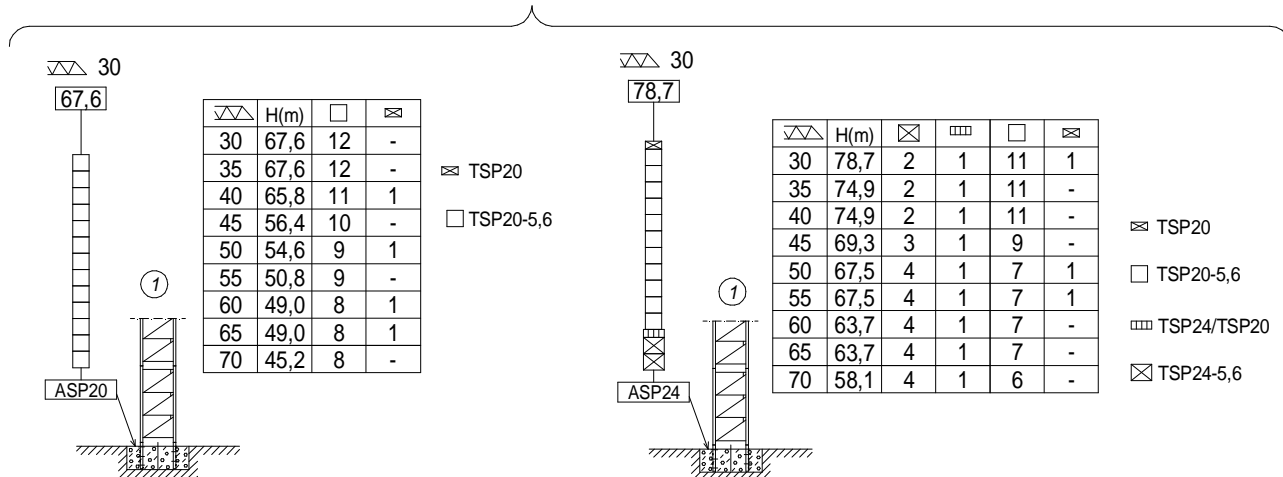
FEM 1005 - C25



Reservado el derecho a modificaciones sin previo aviso. Declinamos toda responsabilidad derivada de la información proporcionada / Subject to modification, without prior notice. This information is supplied without liability / L'entreprise se réserve le droit de procéder à des modifications sans préavis. Nous déclinons toute responsabilité quant aux informations fournies / Das Recht auf Änderungen ohne vorherige Ankündigung bleibt vorbehalten. Wir übernehmen keine Gewähr für die gemachten Angaben / Мы оставляем за собой право на внесение изменений без предварительного уведомления. Мы снимаем с себя любую ответственность в отношении предоставленной информации / حقوق التغيير محفوظة دون إشعار مسبق. دون أدنى مسؤولية عن المعلومات المقدمة

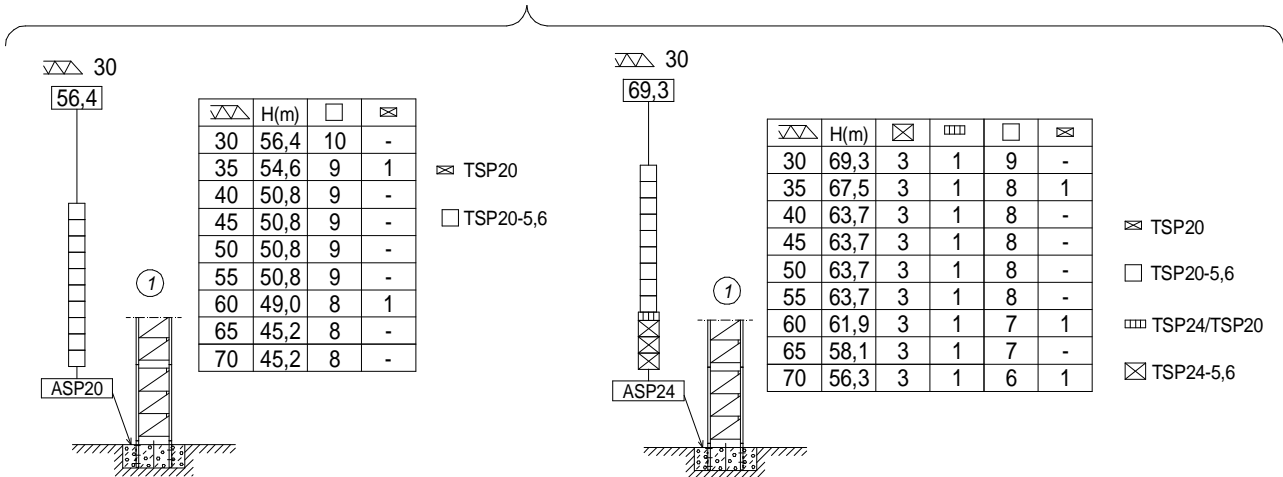
TD

(H) ESTACIONARIA / STATIONARY /  
STATIONAIRE / STATIONÄR / СТАЦИОНАРНОЕ СОСТОЯНИЕ / ثابتة



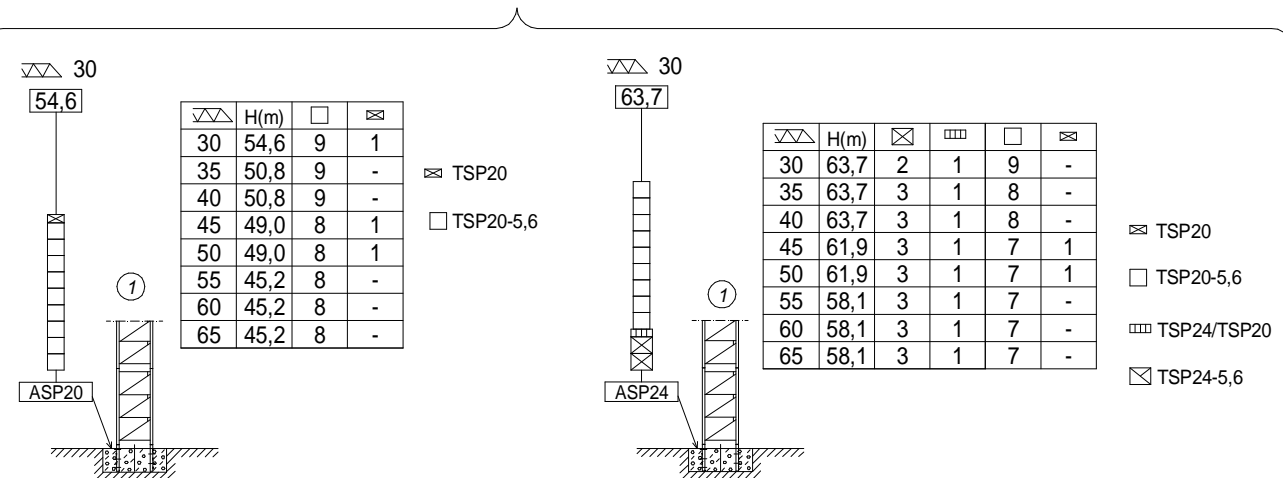
2R

(H) ESTACIONARIA / STATIONARY /  
STATIONAIRE / STATIONÄR / СТАЦИОНАРНОЕ СОСТОЯНИЕ / ثابتة



3R



(H) ESTACIONARIA / STATIONARY /  
STATIONAIRE / STATIONÄR / СТАЦИОНАРНОЕ СОСТОЯНИЕ / ثابتة


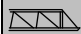




Fecha / Date: 11/10/2022

Reservado el derecho a modificaciones sin previo aviso. Declinamos toda responsabilidad derivada de la información proporcionada / Subject to modification, without prior notice. This information is supplied without liability / L'entreprise se réserve le droit de procéder à des modifications sans préavis. Nous déclinons toute responsabilité quant aux informations fournies / Das Recht auf Änderungen ohne vorherige Ankündigung bleibt vorbehalten. Wir übernehmen keine Gewähr für die gemachten Angaben / Мы оставляем за собой право на внесение изменений без предварительного уведомления. Мы снимаем с себя любую ответственность в отношении предоставленной информации / حقوق التغيير محفوظة دون إشعار مسبق. دون أدنى مسؤولية عن المعلومات المقدمة

FEM 1005 - C25

 TD (t)		Cargas máximas / Maximum loads Charges maximales / Höchstlasten / Максимальные нагрузки / أقصى حمولة TD-20 t										
 [m]	TD 20t @ (m)	Alcance del gancho [m] / Hook reach [m] / Portée du crochet (m) Reichweite des Hakens (m) / Радиус действия крюка (m) / مدى الخطاف										
		25	30	35	40	45	50	55	60	65	70	
70	45,3	20,0	20,0	20,0	20,0	20,0	16,3	13,0	10,3	8,0	6,0	
65	45,3	20,0	20,0	20,0	20,0	20,0	16,3	13,1	10,5	8,2	-	
60	45,3	20,0	20,0	20,0	20,0	20,0	16,4	13,2	10,6	-	-	
55	45,3	20,0	20,0	20,0	20,0	20,0	16,4	13,3	-	-	-	
50	45,7	20,0	20,0	20,0	20,0	20,0	16,7	-	-	-	-	
45	45,0	20,0	20,0	20,0	20,0	20,0	-	-	-	-	-	
40	40,0	20,0	20,0	20,0	20,0	-	-	-	-	-	-	
35	35,0	20,0	20,0	20,0	-	-	-	-	-	-	-	
30	30,0	20,0	20,0	-	-	-	-	-	-	-	-	

 2R (t)			Cargas máximas / Maximum loads Charges maximales / Höchstlasten / Максимальные нагрузки / أقصى حمولة 2R (t)										
 [m]	2R max (t)	@ (m)	Alcance del gancho [m] / Hook reach [m] / Portée du crochet (m) Reichweite des Hakens (m) / Радиус действия крюка (m) / مدى الخطاف										
			25	30	35	40	45	50	55	60	65	70	
70	28,0	36,3	28,0	28,0	28,0	23,4	18,7	14,9	11,7	9,0	6,8	4,9	
65	40,0	28,7	40,0	37,4	29,4	23,4	18,7	14,9	11,8	9,3	7,1	-	
60	40,0	28,7	40,0	37,5	29,5	23,5	18,8	15,1	12,0	9,5	-	-	
55	40,0	28,7	40,0	37,5	29,5	23,6	18,9	15,2	12,2	-	-	-	
50	40,0	28,7	40,0	37,5	29,7	23,8	19,3	15,6	-	-	-	-	
45	40,0	28,8	40,0	37,8	30,1	24,3	19,8	-	-	-	-	-	
40	40,0	28,8	40,0	37,8	30,3	24,6	-	-	-	-	-	-	
35	40,0	28,8	40,0	37,8	30,4	-	-	-	-	-	-	-	
30	40,0	28,9	40,0	37,9	-	-	-	-	-	-	-	-	

 3R (t)			Cargas máximas / Maximum loads Charges maximales / Höchstlasten / Максимальные нагрузки / أقصى حمولة 3R (t)										
 [m]	3R max (t)	@ (m)	Alcance del gancho [m] / Hook reach [m] / Portée du crochet (m) Reichweite des Hakens (m) / Радиус действия крюка (m) / مدى الخطاف										
			20	25	30	35	40	45	50	55	60	65	
65	42,0	26,5	42,0	42,0	34,9	27,2	21,5	17,0	13,4	10,5	8,1	6,0	
60	56,0	21,5	56,0	45,6	35,0	27,4	21,7	17,3	13,7	10,8	8,4	-	
55	60,0	20,4	60,0	45,7	35,1	27,6	21,9	17,5	14,0	11,1	-	-	
50	60,0	20,5	60,0	46,1	35,6	28,1	22,4	18,0	14,5	-	-	-	
45	60,0	20,6	60,0	46,6	36,1	28,7	23,1	18,7	-	-	-	-	
40	60,0	20,7	60,0	47,0	36,5	29,1	23,5	-	-	-	-	-	
35	60,0	20,7	60,0	47,1	36,7	29,3	-	-	-	-	-	-	
30	60,0	20,7	60,0	47,1	36,8	-	-	-	-	-	-	-	

# CARACTERÍSTICAS DE MECANISMOS / MECHANISMS FEATURES

J780PA.60

CARACTÉRISTIQUES DES MÉCANISMES / MERKMALE DER MECHANISMEN / ХАРАКТЕРИСТИКИ МЕХАНИЗМОВ / الخصائص الآلية

*opcional *optional *en option *optional *опция *اختياري				
	<b>EC150120VF</b> 110 kW	<b>* EC180160VF</b> 132 kW	<b>OG4007VF</b> 2x15 kW	<b>EP15020VF</b> 110 kW
			0... 0,7 r/min sl/min	2 min
			400V 50Hz <b>P<sub>TOTAL</sub> = 250 kW</b> (EC150120VF + OG4007VF + EP15020VF) <b>P<sub>TOTAL</sub> = * 272 kW</b> (*EC180160VF + OG4007VF + EP15020VF)	
			<b>ecoMode</b>   TD 796 m H ≤ 2R 398 m 3R 265 m 1006 m	

# LISTA DE EMBARQUE / PACKING LIST / LISTE DE COLISAGE / KOLLI LISTE / СПИСОК ПОСТАВКИ / قائمة التحميل J780PA.60

DENOMINACIÓN / DENOMINATION / DÉSIGNATION / BEZEICHNUNG / НАЗВАНИЕ / اسم	L [m]	A [m]	H [m]	P / W [kg]		
Torre / Tower Tour / Turm / Башня / برج	TSP20 TSP20-5,6		4,374 6,164	2,285 2,285	2,383 2,383	5615 7665
Torre asiento pista, torre superior y orientación Slewing table, top tower and slewing mechanism Tour pivot + tour supérieure + mécanisme d'orientation Turmsitz, + oberer Turm + Ausrichtung Сиденье площадки + верхняя башня + поворотный механизм برج وحدة الدوران + البرج العلوي + آلية الدوران			7,245	2,315	2,625	25540
Punta de torre / Top tower Tour supérieure / Turmspitze / верхняя башня / رأس البرج			3,200	2,275	2,435	5895
Torre asiento pista + base punta de torre + orientación Slewing table + tower head base + slewing mechanism / Tour pivot + base du porte-flèche + mécanisme d'orientation / Turmsitz + Turmspitzenbasis + Ausrichtung / Сиденье площадки + основание верхней секции башни + поворотный механизм برج وحدة الدوران + البرج العلوي + الية الدوران			5,200	2,315	2,545	19645
Tramo de pluma Jib section Tronçon de flèche Auslegerabschnitt Секция стрелы أجزاء الذراع	[1] [2] [3] [4] [5] [6] [7] [8] [9-3R]		8,884 10,583 10,583 10,583 10,583 10,583 5,406 5,396 1,997	2,271 2,150 1,988 1,988 1,988 1,988 1,988 1,988 2,032	2,259 2,369 2,277 2,404 2,277 2,258 2,270 2,279 3,610	3940 4315 3710 3220 3290 2880 1815 2305 3030

Fecha / Date: 11/10/2022

FEM 1005 - C25



Reservado el derecho a modificaciones sin previo aviso. Declinamos toda responsabilidad derivada de la información proporcionada / Subject to modification, without prior notice. This information is supplied without liability / L'entreprise se réserve le droit de procéder à des modifications sans préavis. Nous déclinons toute responsabilité quant aux informations fournies / Das Recht auf Änderungen ohne vorherige Ankündigung bleibt vorbehalten. Wir übernehmen keine Gewähr für die gemachten Angaben / Мы оставляем за собой право на внесение изменений без предварительного уведомления. Мы снимаем с себя любую ответственность в отношении предоставленной информации / حقوق التغيير محفوظة دون إشعار مسبق. دون أدنى مسؤولية عن المعلومات المقدمة

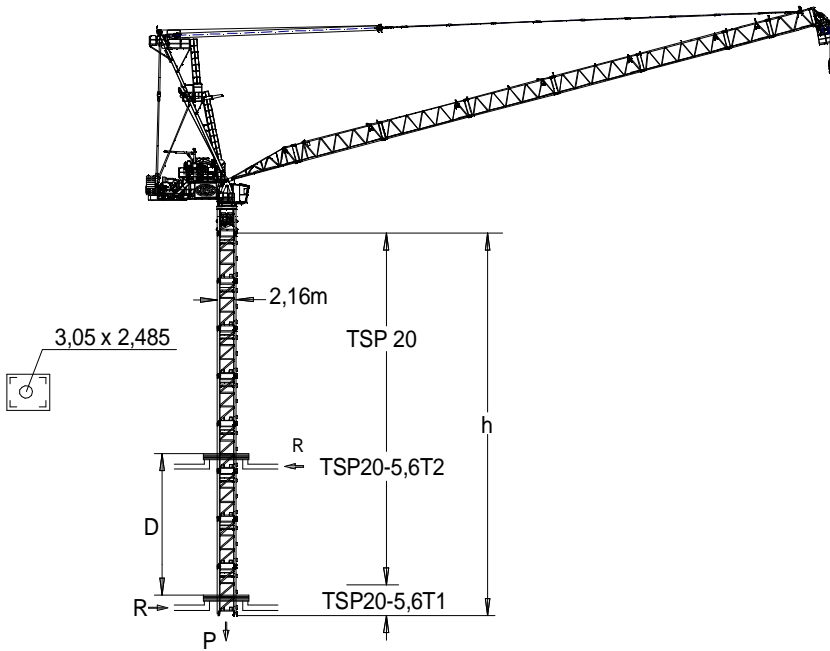
DENOMINACIÓN / DENOMINATION / DÉSIGNATION / BEZEICHNUNG / НАЗВАНИЕ / اسم		L [m]	A [m]	H [m]	P / W [kg]
Contrapluma 1 Counterjib 1 Contre-flèche 1 Gegenausleger 1 Противовесная консоль 1 الذراع المعاكس 1		4,471	2,290	2,540	9915
Contrapluma 2 Counterjib 2 Contre-flèche 2 Gegenausleger 2 Противовесная консоль 2 الذراع المعاكس 2		4,793	2,290	2,250	8065
Contrapluma 2 + Elevación pluma + pasteca Counterjib 2 + Luffing mech + Reeving block Contre-flèche 2 + Relevage de flèche + Bloc de renvoi Gegenausleger 2 + Auslegerheberwerk + Unterflasche Противовесная консоль 2 + Подъем стрелы + Канифас-болк الذراع المعاكس 2 + رافع الزراع		5,085	2,665	2,725	19250
Elevación pluma / Luffing mech Relevage de flèche / Auslegerhub / Подъем стрелы		2,860	2,480	2,075	7470
Pasteca / Reeving Block Bloc de renvoi / Unterflasche / Канифас-болк		3,340	1,055	2,050	1875
Mecanismo elevacion carga sin cable / Hoisting mechanism without rope / Mécanisme de levage de charge sans câble / Lasthubmechanismus ohne Seil / Подъем груза (without rope) / رافع الحمولة (without rope)		4,075	3,160	2,045	10130
Polipasto / Hook assembly / Palan / Flaschenzug / Полуспаст / بكرة	2R/3R TD	1,512 0,300	0,950 0,340	2,540 1,665	1670 490
Tirante sostén pluma / Jib support tie Tirant de fleche Haltestange Ausleger Растяжка поддержки стрелы / مشد دعامة الذراع		5,416 5,416	0,360 0,360	0,400 0,400	1390 1375
Parte superior + mecanismo auxiliar Top part + auxiliary winch Partie supérieure + mécanisme auxiliaire Oberteil + zusätzlicher Mechanismus		11,825	2,300	1,978	17800
Plataforma y cabina (2 x 1,5) / Platform and cabin Plateforme et cabin / Plattform + Führerstand Платформа и кабина / منصة وكابينة / منصة وكابينة		3,670	2,300	2,480	1250
Contrapeso / Counterweight Contrepoids / Gegengewichte / Противовес / اوزان معاكسة		4,500 2,320	0,235 0,235	1,005 1,005	8000 4000
<b>TM20PASP-5,6</b>					
Package 1.					
Transporte torre de montaje Jacking cage transport Transport de tour de montage Transport Montageturm Транспортировка монтажной башни		11,610	2,220	2,485	11915
Package 2.					
نقل برج التركيب		11,670	2,010	2,485	14430

Fecha / Date: 11/10/2022

FEM 1005 - C25




Reservado el derecho a modificaciones sin previo aviso. Declinamos toda responsabilidad derivada de la información proporcionada / Subject to modification, without prior notice. This information is supplied without liability / L'entreprise se réserve le droit de procéder à des modifications sans préavis. Nous déclinons toute responsabilité quant aux informations fournies / Das Recht auf Änderungen ohne vorherige Ankündigung bleibt vorbehalten. Wir übernehmen keine Gewähr für die gemachten Angaben / Мы оставляем за собой право на внесение изменений без предварительного уведомления. Мы снимаем с себя любую ответственность в отношении предоставленной информации / حقوق التغيير محفوظة دون إشعار مسبق. دون أدنى مسؤولية عن المعلومات المقدمة

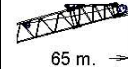


TSP20-5,6T1: 214.31.000  
TSP20-5,6T2: 214.31.500


$h_{\max}$ : TSP20-5,6T1 + 6xTSP20-5,6 + TSP20-5,6T2

	TD	▶	■
h (m)	44,8		
D (m)	15,5 – 20,9		
P (KN)	3069	2869	
Rmax (KN)	808	1145	

$h_{\max}$ : TSP20-5,6T1 + 6xTSP20-5,6 + TSP20-5,6T2

	2R	▶	■
h (m)	44,8		
D (m)	15,2 – 20,9		
P (KN)	3213	2813	
Rmax (KN)	835	800	

$h_{\max}$ : TSP20-5,6T1 + 6xTSP20-5,6 + TSP20-5,6T2

	3R	▶	■
h (m)	44,8		
D (m)	14,4 – 20,9		
P (KN)	3345	2745	
Rmax (KN)	875	825	



Trepado interno / Internal climbing  
Télescopage intérieur / Inneres klettersystem  
Внутренняя лестница / التسلق الداخلي



Viento fuera de servicio / Out of service wind / Vitesse du vent hors service / Wind außer betrieb / Ветровая нагрузка в покое / الريح خارج الخدمة



Consultar / Consult / Nous consulter / Anfragen / Консультируйтесь / الرجوع إلى



En servicio / In service / En service / In betrieb / В работе / في الخدمة



Fuera de servicio / Out of service / Hors service / Außer betrieb / В покое / خارج الخدمة



Ctra./Rd. Madrid – Irún Km. 415 - 20.213 IDIAZABAL [Gipuzkoa] ESPAÑA / SPAIN  
P.O. Box, 23 - 20.200 BEASAIN - E-mail: jaso@jaso.com  
Tel. +34 943 - 18 70 00 • Fax. +34 943 - 18 70 20  
[www.jaso.com](http://www.jaso.com)

Fecha / Date: 11/10/2022



FEM 1005 - C25

DELEGACION / DEALER

Reservado el derecho a modificaciones sin previo aviso. Declinamos toda responsabilidad derivada de la información proporcionada / Subject to modification, without prior notice.  
This information is supplied without liability / L'entreprise se réserve le droit de procéder à des modifications sans préavis. Nous déclinons toute responsabilité quant aux informations fournies / Das Recht auf Änderungen ohne vorherige Ankündigung bleibt vorbehalten. Wir übernehmen keine Gewähr für die gemachten Angaben / Мы оставляем за собой право на внесение изменений без предварительного уведомления. Мы снимаем с себя любую ответственность в отношении предоставленной информации

حقوق التغيير محفوظة دون إشعار مسبق. دون أدنى مسؤولية عن المعلومات المقدمة