
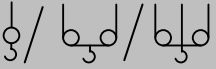



		TD (t)	Cargas máximas / Maximum loads Charges maximales / Höchstlasten / Максимальные нагрузки / أقصى حمولة TD - 12t							
	TD 12t @ (m)	Alcance del gancho [m] / Hook reach [m] Portée du crochet (m) / Reichweite des Hakens (m) Радиус действия крюка (m) / مدى الخطاف مدى الخطاف								
		30	35	40	45	50	55	60	65	
65	40,0	12,0	12,0	12,0	9,6	7,7	6,0	4,7	3,5	
60	40,6	12,0	12,0	12,0	9,9	8,0	6,4	5,0	-	
55	40,8	12,0	12,0	12,0	10,0	8,1	6,5	-	-	
50	40,9	12,0	12,0	12,0	10,1	8,2	-	-	-	
45	41,7	12,0	12,0	12,0	10,5	-	-	-	-	
40	40,0	12,0	12,0	12,0	-	-	-	-	-	
35	35,0	12,0	12,0	-	-	-	-	-	-	
30	30,0	12,0	-	-	-	-	-	-	-	

		Cargas máximas / Maximum loads Charges maximales / Höchstlasten / Максимальные нагрузки / أقصى حمولة TD/2R/3R (t)													
	[m]	3R 36t @ (m)	2R 24t @ (m)	TD 12t @ (m)	Alcance del gancho [m] / Hook reach [m] / Portée du crochet (m) Reichweite des Hakens (m) Радиус действия крюка (m) / مدى الخطاف مدى الخطاف										
					15	20	25	30	35	40	45	50	55	60	65
65				39,2	12,0	12,0	12,0	12,0	12,0	11,5	9,1	7,2	5,6	4,2	3,0
60				25,5	39,7	24,0	24,0	24,0	19,0	14,9	11,8	9,4	7,5	5,9	4,5
55				25,5	39,9	24,0	24,0	24,0	19,0	15,0	11,9	9,5	7,6	6,0	-
50	18,5	25,5	40,0	36,0	32,7	24,5	19,0	15,0	12,0	9,6	7,7	-	-	-	-
45	18,7	25,7	40,8	36,0	33,2	24,9	19,4	15,4	12,4	10,0	-	-	-	-	-
40	18,7	25,7	40,0	36,0	33,3	25,0	19,5	15,5	12,5	-	-	-	-	-	-
35	18,8	26,1	35,0	36,0	33,5	25,4	20,0	16,0	-	-	-	-	-	-	-
30	18,8	26,2	30,0	36,0	33,5	25,4	20,0	-	-	-	-	-	-	-	-
	[m]	2R 18t @ (m)	TD 9t @ (m)	Alcance del gancho [m] / Hook reach [m] / Portée du crochet (m) Reichweite des Hakens (m) Радиус действия крюка (m) / مدى الخطاف مدى الخطاف											
				25	30	35	40	45	50	55	60	65			
65	30,8	45,3	18,0	18,0	14,6	11,5	9,1	7,2	5,6	4,2	3,0				
	[m]	3R 30t @ (m)	2R 20t @ (m)	TD 10t @ (m)	Alcance del gancho [m] / Hook reach [m] / Portée du crochet (m) Reichweite des Hakens (m) Радиус действия крюка (m) / مدى الخطاف مدى الخطاف										
					20	25	30	35	40	45	50	55			
55	21,6	29,0	44,0	30,0	24,7	19,0	15,0	11,9	9,5	7,6	6,0				

Fecha / Date: 11/10/2022

 FEM 1005 - C25







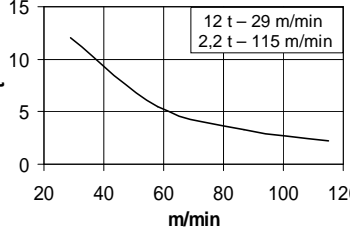
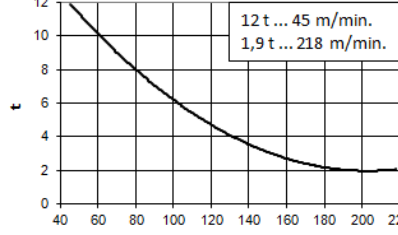
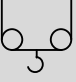
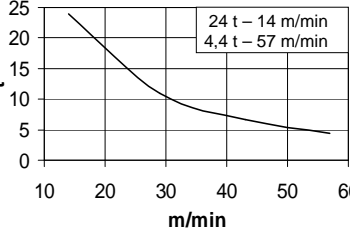
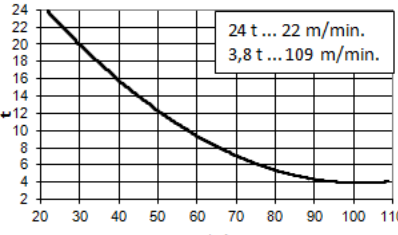

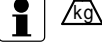
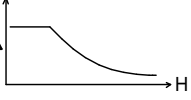


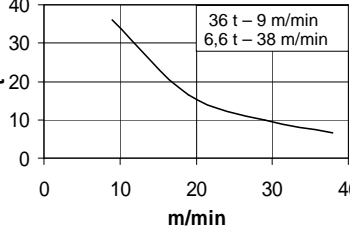
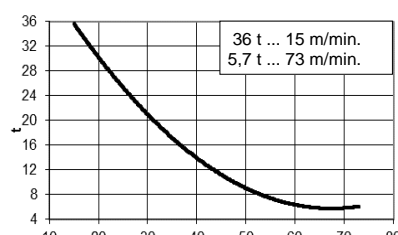
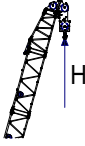



Reservado el derecho a modificaciones sin previo aviso. Declinamos toda responsabilidad derivada de la información proporcionada / Subject to modification, without prior notice. This information is supplied without liability / L'entreprise se réserve le droit de procéder à des modifications sans préavis. Nous déclinons toute responsabilité quant aux informations fournies / Das Recht auf Änderungen ohne vorherige Ankündigung bleibt vorbehalten. Wir übernehmen keine Gewähr für die gemachten Angaben / Мы оставляем за собой право на внесение изменений без предварительного уведомления. Мы снимаем с себя любую ответственность в отношении предоставленной информации / المقدمة المعلومات عن المسؤولية دون أدنى مسؤولية سابق. حقوق التغيير محفوظة دون إشعار مسبق.

CARACTERISTICAS DE MECANISMOS / MECHANISMS FEATURES

J380PA


CARACTÉRISTIQUES DES MÉCANISMES / MERKMALE DER MECHANISMEN / ХАРАКТЕРИСТИКИ МЕХАНИЗМОВ / الخصائص الآلية

<p>*opcional *optional *en option *optional *опция *اختياري</p>						
	<p>EC88115VF 65 kW</p>	<p>* EC150218VF 110 kW</p>	<p>OG2008VF 2x7,3 kW</p>	<p>EP10015VF 75 kW</p>	<p>TG4025VF 4x7,5 kW</p>	<p>TH4010 29,4 kW</p>
	 <p>12 t – 29 m/min 2,2 t – 115 m/min</p>	 <p>12 t ... 45 m/min. 1,9 t ... 218 m/min.</p>	<p>0... 0,8 r/min sl/min</p>	<p>1,5 min</p>	<p>0...25 m/min</p>	<p>0,6 m/min</p>
	 <p>24 t – 14 m/min 4,4 t – 57 m/min</p>	 <p>24 t ... 22 m/min. 3,8 t ... 109 m/min.</p>	<p> 400V 50Hz</p> <p>PTOTAL(EC88115VF + OG2008VF + EP10015VF) = 154,6 kW PTOTAL(*EC150218VF + OG2008VF + EP10015VF) = *199,6 kW</p> <div style="display: flex; justify-content: space-between;"> <div data-bbox="1002 779 1300 862">   </div> <div data-bbox="1316 779 1546 862">  ecoMode </div> </div>			
	 <p>36 t – 9 m/min 6,6 t – 38 m/min</p>	 <p>36 t ... 15 m/min. 5,7 t ... 73 m/min.</p>	 <p>H ≤ TD 874 m 2R 437 m 3R 291 m</p>  <p>1129 m</p>			

 Viento fuera de servicio / Out of service wind / Vitesse du vent hors service / Wind außer betrieb / Ветровая нагрузка в покое / الرياح خارج الخدمة

 Consultar / Consult / Nous consulter / Anfragen / Консультируйтесь / الرجوع إلى

 En servicio / In service / En service / In betrieb / В работе / في الخدمة

 Fuera de servicio / Out of service / Hors service / Außer betrieb / В покое / خارج الخدمة



Fecha / Date: 11/10/2022

Reservado el derecho a modificaciones sin previo aviso. Declinamos toda responsabilidad derivada de la información proporcionada / Subject to modification, without prior notice. This information is supplied without liability / L'entreprise se réserve le droit de procéder à des modifications sans préavis. Nous déclinons toute responsabilité quant aux informations fournies / Das Recht auf Änderungen ohne vorherige Ankündigung bleibt vorbehalten. Wir übernehmen keine Gewähr für die gemachten Angaben / Мы оставляем за собой право на внесение изменений без предварительного уведомления. Мы снимаем с себя любую ответственность в отношении предоставленной информации / حقوق التغيير محفوظة دون إشعار مسبق. دون أدنى مسؤولية عن المعلومات المقدمة

 **FEM 1005 - C25**

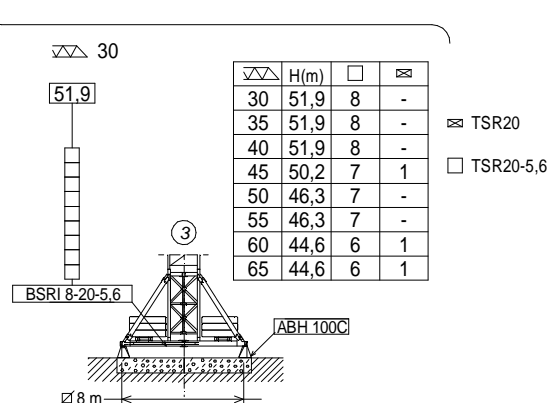
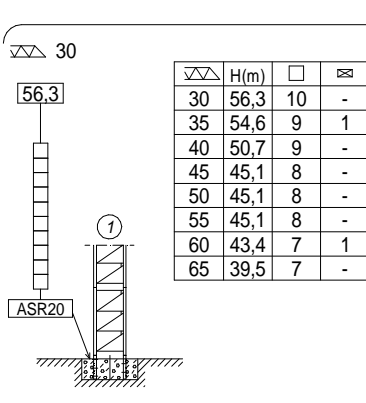
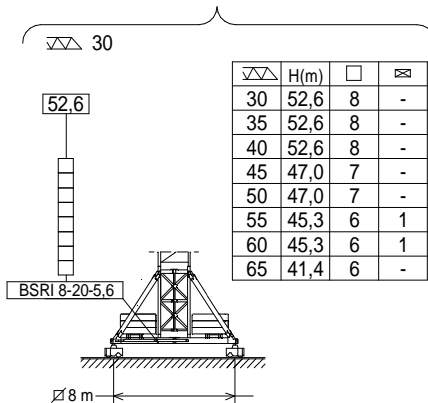
R = 6,9 m



TD

(H) TRASLACIÓN / TRAVELLING /
TRASLATION / FORTBEWEGUNG / ПЕРЕМЕЩЕНИЕ / متحركة

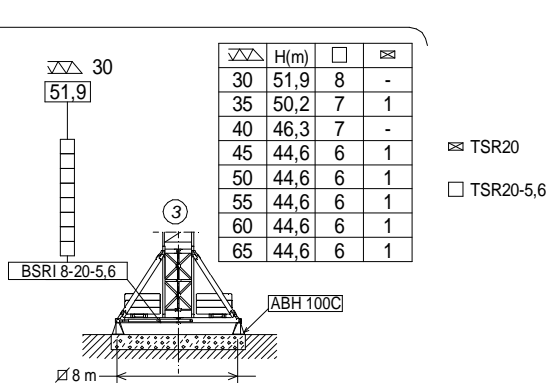
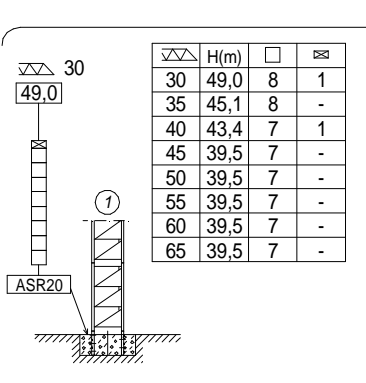
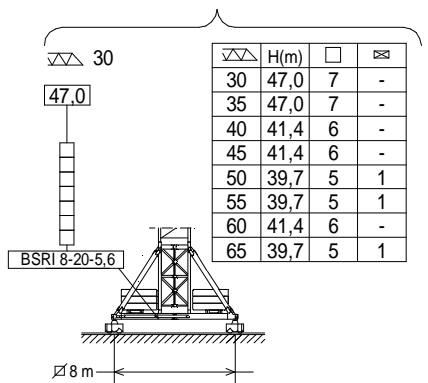
(H) ESTACIONARIA / STATIONARY /
STATIONAIRE / STATIONÄR / СТАЦИОНАРНОЕ СОСТОЯНИЕ / ثابتة



TD / 2R / 3R

(H) TRASLACIÓN / TRAVELLING /
TRASLATION / FORTBEWEGUNG / ПЕРЕМЕЩЕНИЕ / متحركة

(H) ESTACIONARIA / STATIONARY /
STATIONAIRE / STATIONÄR / СТАЦИОНАРНОЕ СОСТОЯНИЕ / ثابتة



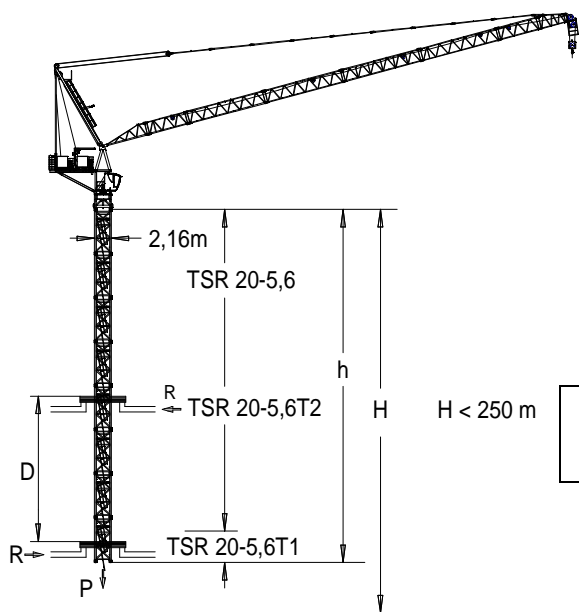
TREPADO / CLIMBING / TÉLESCOPAGE / KLETTERSYSTEM / ЛЕСТНИЦА / التسليق

$h_{max} = \text{TSR20-5,6T1} + 5 \times \text{TSR20-5,6} + \text{TSR20-5,6T2}$

	36 t
h (m)	39,2
D (m)	18 - 14,1
P (KN)	1860 / 1500
Rmax (KN)	485 / 720

TSR20-5,6T1: 206.31.400
TSR20-5,6T2: 206.31.500

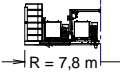
Trepado interno / Internal climbing
Télescopage intérieur / Inneres klettersystem
Внутренняя лестница / التسليق الداخلي



Fecha / Date: 11/10/2022

Reservado el derecho a modificaciones sin previo aviso. Declinamos toda responsabilidad derivada de la información proporcionada / Subject to modification, without prior notice. This information is supplied without liability / L'entreprise se réserve le droit de procéder à des modifications sans préavis. Nous déclinons toute responsabilité quant aux informations fournies / Das Recht auf Änderungen ohne vorherige Ankündigung bleibt vorbehalten. Wir übernehmen keine Gewähr für die gemachten Angaben / Мы оставляем за собой право на внесение изменений без предварительного уведомления. Мы снимаем с себя любую ответственность в отношении предоставленной информации / حقوق التغيير محفوظة دون إشعار مسبق. دون أدنى مسؤولية عن المعلومات المقدمة

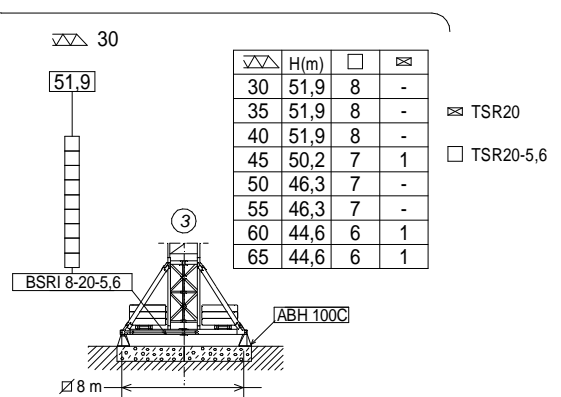
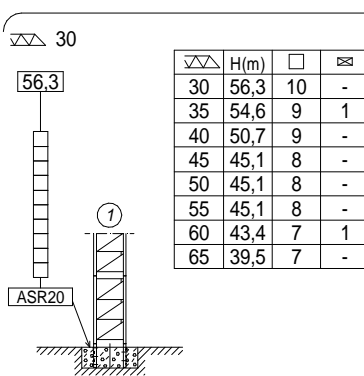
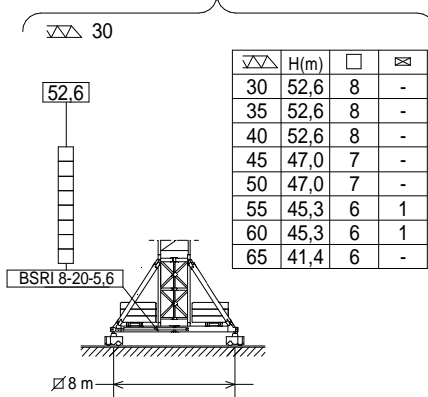
FEM 1005 - C25



TD

(H) TRASLACIÓN / TRAVELLING /
TRASLATION / FORTBEWEGUNG / ПЕРЕМЕЩЕНИЕ / متحركة

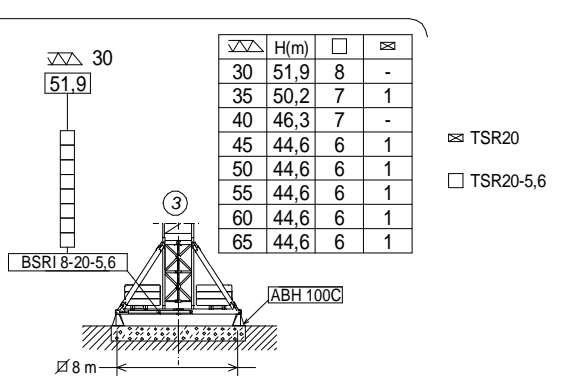
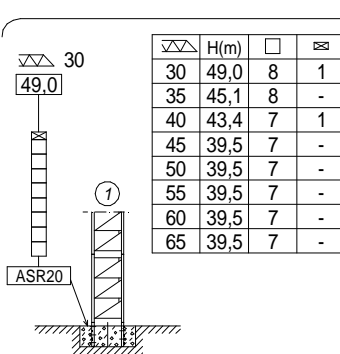
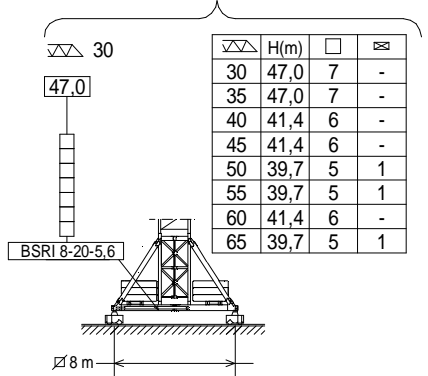
(H) ESTACIONARIA / STATIONARY /
STATIONAIRE / STATIONÄR / СТАЦИОНАРНОЕ СОСТОЯНИЕ / ثابتة



TD / 2R / 3R

(H) TRASLACIÓN / TRAVELLING /
TRASLATION / FORTBEWEGUNG / ПЕРЕМЕЩЕНИЕ / متحركة

(H) ESTACIONARIA / STATIONARY /
STATIONAIRE / STATIONÄR / СТАЦИОНАРНОЕ СОСТОЯНИЕ / ثابتة

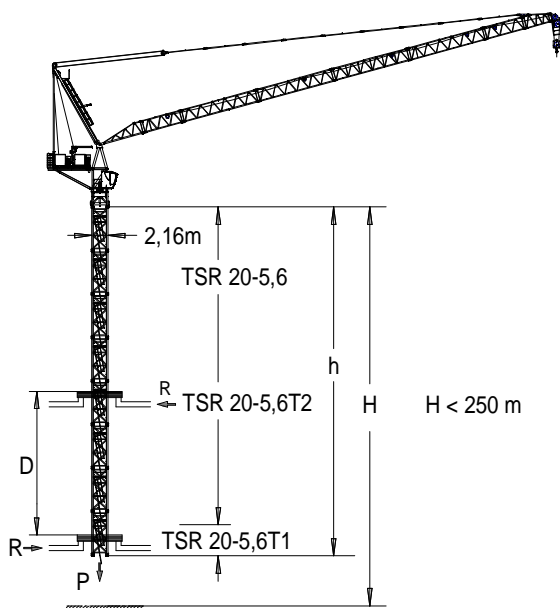


$h_{max} = \text{TSR20-5,6T1} + 5 \times \text{TSR20-5,6} + \text{TSR20-5,6T2}$

	50 m. → 36 t	▶	■
h (m)	39,2		
D (m)	18 – 13,5		
P (KN)	1860	1500	
Rmax (KN)	500	775	

TSR20-5,6T1: 206.31.400
TSR20-5,6T2: 206.31.500

Trepado interno / Internal climbing
Télescopage intérieur / Inneres klettersystem
Внутренняя лестница / التسليق الداخلي

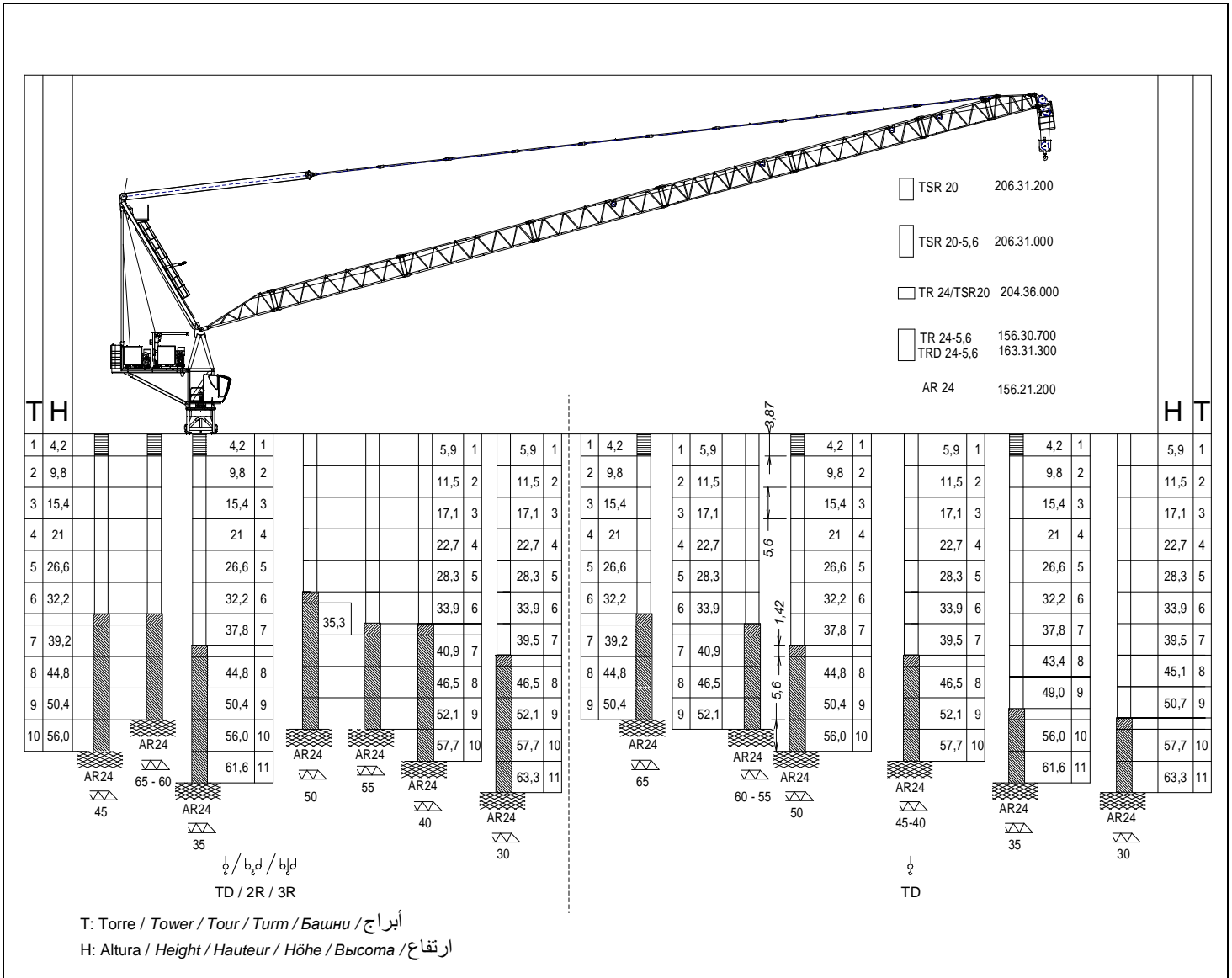
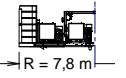


Fecha / Date: 11/10/2022

FEM 1005 - C25

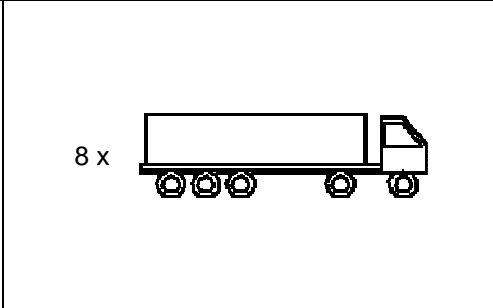
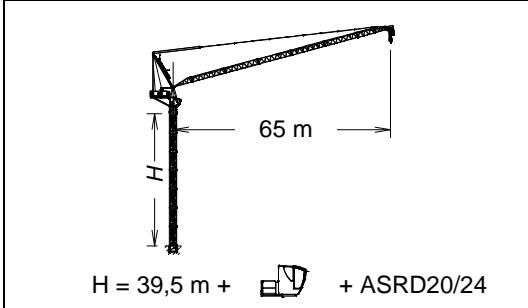


Reservado el derecho a modificaciones sin previo aviso. Declinamos toda responsabilidad derivada de la información proporcionada / Subject to modification, without prior notice. This information is supplied without liability / L'entreprise se réserve le droit de procéder à des modifications sans préavis. Nous déclinons toute responsabilité quant aux informations fournies / Das Recht auf Änderungen ohne vorherige Ankündigung bleibt vorbehalten. Wir übernehmen keine Gewähr für die gemachten Angaben / Мы оставляем за собой право на внесение изменений без предварительного уведомления. Мы снимаем с себя любую ответственность в отношении предоставленной информации / حقوق التغيير محفوظة دون إشعار مسبق. دون أدنى مسؤولية عن المعلومات المقدمة / حقوق التغيير محفوظة دون إشعار مسبق.



i Otras configuraciones de torre / Other tower configuration / Autres configurations / Andere turmkonfigurationen / Прочие конфигурации / مكونات أخرى

TRANSPORTE / TRANSPORT / TRANSPORT / TRANSPORT / ТРАНСПОРТИРОВКА | نقل J380PA



9 x HIGH CUBE 40'

1 x OPEN TOP 40'



Fecha / Date: 11/10/2022

Reservado el derecho a modificaciones sin previo aviso. Declinamos toda responsabilidad derivada de la información proporcionada / Subject to modification, without prior notice. This information is supplied without liability / L'entreprise se réserve le droit de procéder à des modifications sans préavis. Nous déclinons toute responsabilité quant aux informations fournies / Das Recht auf Änderungen ohne vorherige Ankündigung bleibt vorbehalten. Wir übernehmen keine Gewähr für die gemachten Angaben / Мы оставляем за собой право на внесение изменений без предварительного уведомления. Мы снимаем с себя любую ответственность в отношении предоставленной информации / حقوق التغيير محفوظة دون إشعار مسبق. دون أدنى مسؤولية عن المعلومات المقدمة

FEM 1005 - C25

DENOMINACIÓN / DENOMINATION / DÉSIGNATION / BEZEICHNUNG / НАЗВАНИЕ / اسم		L [m]	A [m]	H [m]	P / W [kg]
Torre inferior / Lower tower Tour inférieure / Unterer Turm Нижняя башня / البرج السفلي	TSRI-20-5,6				6562
Torre / Tower Tour / Turm / Башня / برج	TSR20 TSR20-5,6				3110 4210
Torre asiento pista, torre superior y orientación Slewing table, top tower and slewing mechanism Tour pivot + tour supérieure + mécanisme d'orientation Turmsitz, + oberer Turm + Ausrichtung Сиденье площадки + верхняя башня + поворотный механизм برج وحدة الدوران + البرج العلوي + آلية الدوران					15825
Punta de torre / Top tower Tour supérieure / Turmspitze / верхняя башня / رأس البرج					5300
Torre asiento pista + base punta de torre + orientación Slewing table + tower head base + slewing mechanism Tour pivot + base du porte-flèche + mécanisme d'orientation Turmsitz + Turmspitzenbasis + Ausrichtung Сиденье площадки + основание верхней секции башни + поворотный механизм برج وحدة الدوران + البرج العلوي + آلية الدوران					10525
Tramo de pluma Jib section Tronçon de flèche Auslegerabschnitt Секция стрелы أجزاء الذراع	[1] [2] [3] [4] [5] [6] [7] [8] [9-3R]				1805 2700 2575 2260 1845 1730 960 975 1050
Contrapluma con mecanismos, pasteca y plumin Counterjib with mechanisms, reeving block and auxiliary jib Contre-flèche avec mécanismes et fléchette auxiliaire Gegenausleger + Mechanismus + Unterflasche + Ausleger Противовесная консоль с механизмами и вспомогательной дополнительной стрелой الذراع المعاكس مع اليات وريشة مساعدة					20300
Contrapluma con elevacion pluma, pasteca y plumin Counterjib+ luffing mechanisms+ reeving block+ auxiliary jib Contre-flèche avec mécanisme de relevage de la flèche, moufle et fléchette Gegenausleger + Auslegerhebewerk + Unterflasche + Ausleger Противовесная консоль с механизмом подъема стрелы, блоком и дополнительной стрелой الذراع المعاكس مع رافع الذراع والبكرة والريشة الإضافية					11635
Mecanismo elevacion carga / Hoisting mechanism Mécanisme de levage de charge / Lasthubmechanismus رافع الحمولة / رافع البكرة					8665
Polipasto / Hook assembly Palan / Flaschenzug / Полиснаст / بكرة	TD/2R/3R TD				800 240
Tirante sostén pluma / Jib support tie / Tirant de fleche Haltestange Ausleger / Растяжка поддержки стрелы / مشد دعامة الذراع					2375
Parte superior / Top part / Partie supérieure / Oberteil					6970
Plataforma y cabina (2 x 1,5) / Platform and cabin / Plateforme et cabin / Plattform + Führerstand / Платформа и кабина / منصة وكابينة					1250
Transporte torre de montaje / Jacking cage transport Transport de tour de montage / Transport ontage-turm Транспортировка монтажной башни / نقل برج التركيب	TM20PASR-5,6				12140
Contrapeso / Counterweight Contrepoids / Gegengewichte / Противовес / اوزان معاكسة					3000 6000
Contrapeso / Counterweight / Contrepoids / Gegengewichte Противовес / اوزان معاكسة	Lastre / Ballast / Lest / Ballast / Баннаст / نقل				3000



Ctra./Rd. Madrid - Irún Km. 415 - 20.213 IDIAZABAL [Gipuzkoa] ESPAÑA / SPAIN
P.O. Box, 23 - 20.200 BEASAIN - E-mail: jaso@jaso.com
Tel. +34 943 - 18 70 00 • Fax. +34 943 - 18 70 20
www.jaso.com

Fecha / Date: 11/10/2022

FEM 1005 - C25

DELEGACION / DEALER

Reservado el derecho a modificaciones sin previo aviso. Declinamos toda responsabilidad derivada de la información proporcionada / Subject to modification, without prior notice.
This information is supplied without liability / L'entreprise se réserve le droit de procéder à des modifications sans préavis. Nous déclinons toute responsabilité quant aux informations
fournies / Das Recht auf Änderungen ohne vorherige Ankündigung bleibt vorbehalten. Wir übernehmen keine Gewähr für die gemachten Angaben / Мы оставляем за собой право
на внесение изменений без предварительного уведомления. Мы снимаем с себя любую ответственность в отношении предоставленной информации

حقوق التغيير محفوظة دون إشعار مسبق. دون أدنى مسؤولية عن المعلومات المقدمة