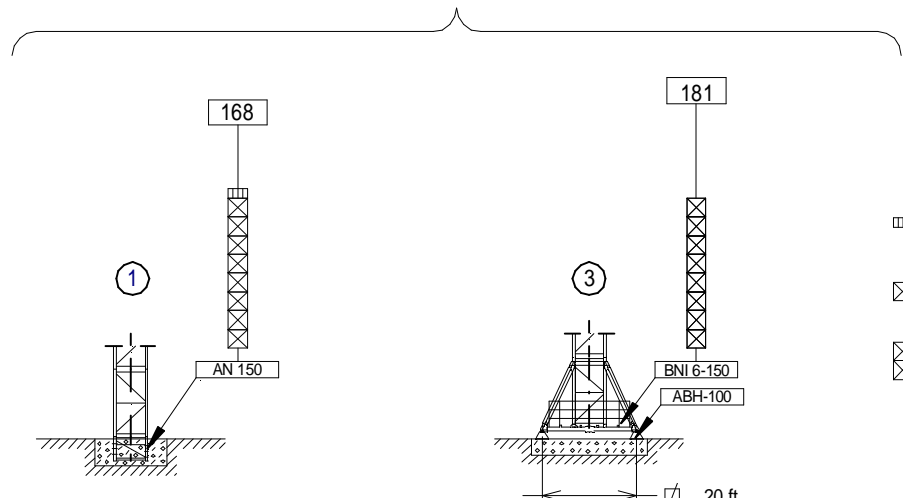
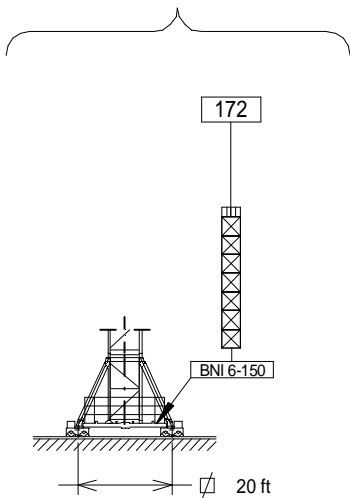


H_{SR} = Altura máxima bajo gancho sin arriostrar (ft).
Maximum height under hook without fastening (ft).

(H) TRASLACIÓN / TRAVELLING

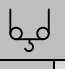

(H) ESTACIONARIA / STATIONARY

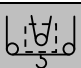



- ▣ T3-150
- ⊠ T6-150
TD6-150
- ⊠ T12-150

CARGAS / LOADS







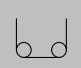
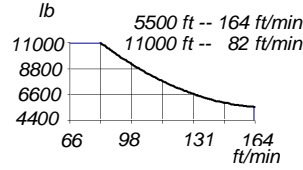
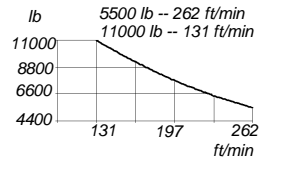

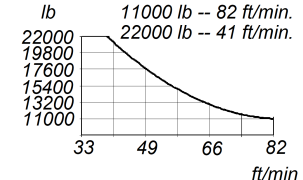
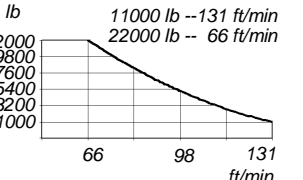

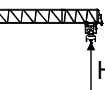


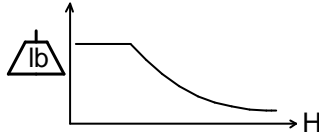
J210.A

 ST- SR (lb)		Cargas máximas / Maximum loads SR-11000 lb						
 [ft]	11000 lb @ ... (ft)	Alcance del gancho [ft] / Hook reach [ft]						
		98	115	131	148	164	180	197
197	131	11000	11000	11000	9500	8400	7400	6600
180	144	11000	11000	11000	10700	9400	8400	—
164	153	11000	11000	11000	11000	10100	—	—
148	148	11000	11000	11000	11000	—	—	—
131	131	11000	11000	11000	—	—	—	—
115	115	11000	11000	—	—	—	—	—
98	98	11000	—	—	—	—	—	—

 ST- DR (lb)		Cargas máximas / Maximum loads DR – 22000 lb								
 [ft]	22000 lb @ ... (ft)	Alcance del gancho [ft] / Hook reach [ft]								
		66	82	98	115	131	148	164	180	197
197	71	22000	18700	15100	12600	10600	9100	8000	7000	6200
180	78	22000	20800	16900	14100	11900	10300	9000	7900	—
164	82	22000	22000	18000	15000	12800	11100	9700	—	—
148	83	22000	22000	18200	15200	13000	11200	—	—	—
131	85	22000	22000	18600	15500	13200	—	—	—	—
115	85	22000	22000	18700	15700	—	—	—	—	—
98	85	22000	22000	18700	—	—	—	—	—	—

CARACTERISTICAS DE MECANISMOS / MECHANISMS FEATURES

J210.A

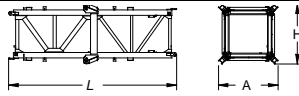
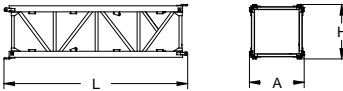
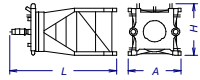
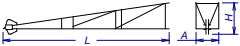
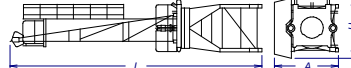
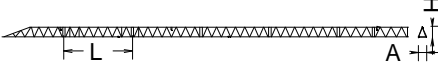
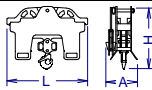
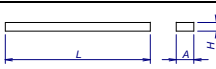
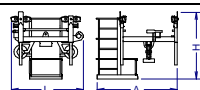
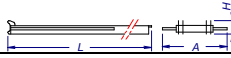
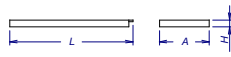
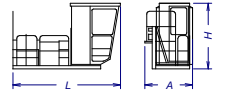
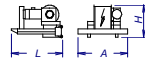
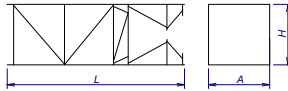

*opcional *optional							
	*EC3350VF 24,3 kW	*EC6080VF 44,1 kW	TG2020VF 2x7,3 kW	OG1507VF 2x5,5 kW	TC590VF 4 kW	TH1506 11 kW	
			0...66 ft/min	0...0,7 r/min sl/min	11000 0...295 ft/min 22000 0...148 ft/min	2 ft/min	
			 480V 60Hz				EC3350VF: AMPERAGE = 66 A EC6080VF: AMPERAGE = 96 A
	H ≤ SR 1063 ft DR 531 ft	H ≤ SR 1752 ft DR 876 ft					
	2769 ft	4541 ft					



Fecha / Date: 25/11/2022

 **FEM 1001**

Reservado el derecho a modificaciones sin previo aviso. Declinamos toda responsabilidad derivada de la información proporcionada / Subject to modification, without prior notice. This information is supplied without liability

LISTA DE EMBARQUE / PACKING LIST				J210.A			
DENOMINACIÓN / DENOMINATION		L [ft]	A [ft]	H [ft]	P / W [lb]		
Torre inferior / Lower tower	TI-6-150		20.3	7.2	7.2	7800	
Torre / Tower	T6-150 TD6-150 T3-150 T12-150		20.3 20.3 10.7 39.4	6.1 6.1 6.1 6.1	6.1 6.1 6.1 6.1	6100 6500 3400 11400	
Torre asiento pista + base punta de torre + orientación Slewing table + tower head base + slewing mechanism			15.3	7.7	7.5	12280	
Punta de torre / Tower head			25.2	3.9	5.4	5900	
Conjunto asiento pista, punta de torre, orientación Slewing table assembl +, tower head + slewing			37.7	9.6	8.9	18700	
Tramo de pluma Jib section	P17-23N (1) P17-24N (2) P17-25N (3) P17-26N (4) P17-27N (5) P17-28N (6) P17-29N (7) P17-19N (8)		28.9 33.4 33.4 33.4 33.4 17.3 17.3 7.3	5.7 5.2 5.2 5.2 5.2 5.2 5.2 5.7	6.6 6.3 6.6 6.5 6.5 6.2 6.2 7.2	3400 3700 3600 3150 3000 1550 1100 750	
Polipasto / Hook assembly		SR/ DR 	4.6	1.8	3.0	900	
Tirante sostén pluma / Jib support	2x 2x 1x		20.2 20.2 16.3	1.2 1.2 1.2	1.9 1.9 0.8	3320 3140 1610	
Carro / Trolley		SR/DR 	5.9	7.9	5.2	995	
Contrapluma con plataformas / Counterjib with platforms			39.8	9.8	1.9	5600	
Prolongación contrapluma con plataforma / Counterjib extension with platform			14.1	5.7	1.1	1370	
Plataforma y cabina / Platform and cabin			12.3	6.7	7.9	2825	
Soporte y elevación (sin cable) / Support and hoisting (without rope)	EC3350VF EC6080VF		10.6 10.6	5.5 5.5	5.1 6.4	5515 6240	
Estructura torre de montaje / Jacking cage structure	TM6-150		33.9	7.9	7.6	7720	
Lastre / Ballast			12.5	1.9	4.9	12230	

LASTRES INFERIORES / LOWER BALLASTS				J210.A	
BNI 6-150	H (ft)	96	134	181	
	P (lb)	105800	132300	185200	

H: Altura bajo gancho / Height under hook

Para alturas intermedias tomar el lastre correspondiente a la altura superior / For intermediate heights take the ballast corresponding to the higher height



Fecha / Date: 25/11/2022

FEM 1001

Reservado el derecho a modificaciones sin previo aviso. Declinamos toda responsabilidad derivada de la información proporcionada / Subject to modification, without prior notice. This information is supplied without liability

T	H					H	T			
1	15	T3-150				10	T3-150	161.32.000	15	1
2	34		T6-150	25	1	19	T6-150	161.31.000	34	2
3	53			44	2				53	3
4	73			63	3				73	4
5	92			82	4				92	5
6	111			101	5				111	6
7	130			120	6				130	7
8	149			139	7				143	8
9	162	TL20/TX-150	TL20/TX-150	153	8	13	TL20/TX-150	161.36.000	143	8
10	180	TL20-5,6	TL20-5,6	171	9	18	TL20-5,6	204.31.400	161	9
11	199			189	10				180	10
12	217			208	11				198	11
			TS20-5,6A	226	12	18	TS20-5,6A	204.31.500	217	12
			TS20-5,6	244	13	18	TS20-5,6	204.31.200	235	13
						18	TSR20-5,6A	206.31.300	253	14
						18	TSR20-5,6	206.31.000	272	15
									290	16

AL 20	153.21.800	AL20
ALD 20	160.21.250	ALD20
AS 20	160.21.010	
ASD 20/24	160.21.080	
ASR 20	160.21.200	
ASRD 20/24	156.21.000	

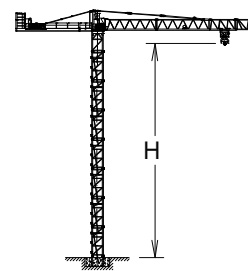
AS 20
ASD 20/24

ASR 20
ASRD 20/24

T: Torre / Tower
H: Altura / Height

Otras configuraciones de torre / Other tower configuration

Transporte / Transport



H=168 ft + AN150

9x



9x

HIGH CUBE 40'

TREPADO / CLIMBING / TÉLESCOPAGE / ЛЕСТНИЦА / ТИРМАННА / التسلق

$h_{max} = T6-150T + 6 \times T6-150 + T3-150$

	▶	■
h (ft)	149	
D (ft)	32 – 71	
P (lbf)	165200	142800
Rmax (lbf)	44300	75550

T6-150T = 161.32.500

Trepado interno / Internal climbing

- Viento fuera de servicio / Out of service wind
- Consultar / Consult
- ▶ En servicio / In service
- Fuera de servicio / Out of service



Ctra./Rd. Madrid - Irún Km. 415 - 20.213 IDIAZABAL [Gipuzkoa] ESPAÑA / SPAIN
 P.O. Box, 23 - 20.200 BEASAIN - E-mail: jaso@jaso.com
 Tel. +34 943 - 18 70 00 • Fax. +34 943 - 18 70 20
www.jaso.com

Fecha / Date: 25/11/2022

FEM 1001

DELEGACION / DEALER